

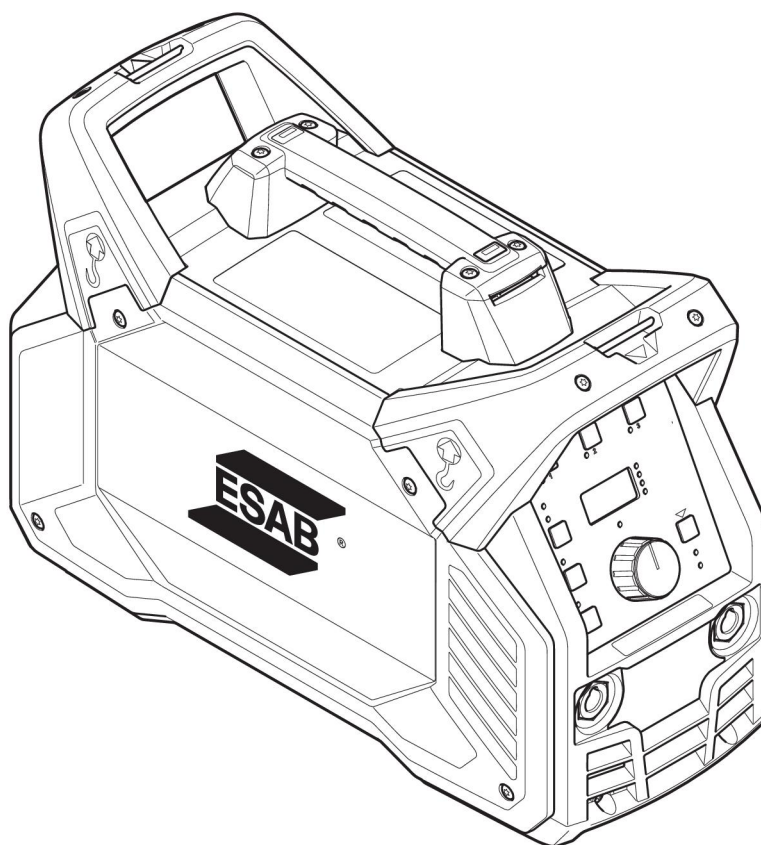


Renegade

**ES 300i**

**Keevitusvooluallikas MMA 300 A**

**RENEGADE™**



**Kasutusjuhend**



|          |  |           |
|----------|--|-----------|
| <b>1</b> | <b>OHUTUS</b> .....                          | <b>4</b>  |
| 1.1      | Sümbolite tähendus .....                     | 4         |
| 1.2      | Ohutusabinõud .....                          | 4         |
| <b>2</b> | <b>SISSEJUHATUS</b> .....                    | <b>7</b>  |
| 2.1      | Ülevaade .....                               | 7         |
| 2.2      | Varustus .....                               | 7         |
| <b>3</b> | <b>TEHNILISED ANDMED</b> .....               | <b>8</b>  |
| <b>4</b> | <b>PAIGALDAMINE</b> .....                    | <b>10</b> |
| 4.1      | Asukoht .....                                | 10        |
| 4.2      | Tõstmisjuhised .....                         | 10        |
| 4.3      | Võrgutoide .....                             | 11        |
| <b>5</b> | <b>KASUTAMINE</b> .....                      | <b>16</b> |
| 5.1      | Ülevaade .....                               | 16        |
| 5.2      | Ühendused ja juhtimisseadmed .....           | 16        |
| 5.3      | Keevitus- ja tagasivoolukaabli ühendus ..... | 17        |
| 5.4      | Vooluallika sisse-/väljalülitamine .....     | 17        |
| 5.5      | Ventilaatori juhtimine .....                 | 17        |
| 5.6      | Termokaitse .....                            | 17        |
| 5.7      | Funktsioonid ja sümbolid .....               | 17        |
| 5.8      | Seadistamispaneel .....                      | 20        |
| 5.8.1    | Menüüdes liikumine .....                     | 20        |
| 5.8.2    | Keevitusprogramm .....                       | 21        |
| 5.9      | Analoogkaugjuhtimispuht .....                | 21        |
| 5.10     | Kaugjuhtimisseade .....                      | 21        |
| 5.11     | USB ühendus .....                            | 21        |
| <b>6</b> | <b>HOOLDAMINE</b> .....                      | <b>22</b> |
| 6.1      | Korraline hooldus .....                      | 22        |
| 6.2      | Puhastamisjuhised .....                      | 22        |
| <b>7</b> | <b>VEAOTSING</b> .....                       | <b>26</b> |
| <b>8</b> | <b>VEAKOODID</b> .....                       | <b>27</b> |
| 8.1      | Veakoodide kirjeldused .....                 | 27        |
| <b>9</b> | <b>VARUOSADE TELLIMINE</b> .....             | <b>28</b> |
|          | <b>SKEEM</b> .....                           | <b>29</b> |
|          | <b>TELLIMISNUMBRID</b> .....                 | <b>30</b> |
|          | <b>ACCESSORIES</b> .....                     | <b>31</b> |

# 1 OHUTUS

## 1.1 Sümbolite tähendus

Selles juhendis: tähendab Tähelepanu! Olge valvel!



### OHT

Tähendab otsest ohtu, mis juhul, kui seda ei väldita, põhjustab otsese raske kehavigastuse või surma.



### HOIATUS!

Tähendab potentsiaalset ohtu, mis võib põhjustada kehavigastuse või surma.



### ETTEVAATUST!

Tähendab ohtu, mis võib põhjustada kerge kehavigastuse.



### HOIATUS!

Enne kasutamist lugege läbi ja tehke omale selgeks kasutusjuhendi juhised ning järgige kõiki märgiseid, töötajate ohutuspraktikaid ja ohutuse teabelehti (SDS).



## 1.2 Ohutusabinõud

ESAB keevitusseadmete kasutajad on kohustatud tagama, et igaüks, kes töötab seadmetega või nende läheduses, järgiks kõiki asjakohaseid ohutusabinõusid. Ohutusabinõud peavad vastama antud seadme tüübile kehtestatud nõuetele. Lisaks tavapärastele töökohale kehtestatud eeskirjadele tuleb järgida allpool esitatud soovitusi.

Kõiki töid peavad teostama hea väljaõppe saanud ja seadmete tööga hästi kursis olevad töötajad. Seadmete ebaõige kasutamine võib põhjustada ohtlikke olukordi, mille tagajärjel võib viga saada kasutaja või seade.

1. Kõik, kes kasutavad seadmeid, peavad olema kursis:
  - selle töö;
  - hädaseiskamislülite asukoha;
  - selle talitluse;
  - asjakohaste ohutusabinõude;
  - keevitamise ja lõikamise või seadme muu kohase kasutamisega
2. Kasutaja peab tagama, et:
  - seadme käivitamisel ei oleks selle tööala piires ühtki kõrvalist isikut
  - kaare käivitamisel või seadmega töö alustamisel poleks keegi kaitsevahendita
3. Töökoht peab:
  - vastama otstarbele;
  - olema tuuletõmbeta.

4. Isikukaitsevahendid:

- Soovitame teil alati kanda isikukaitsevahendeid, nagu kaitseprillid, leegikindlad riided, kaitsekindad
- Ärge kandke kergesti haakuvaid esemeid, nagu sallid, käeketid, sörmused jms, mis võivad kinni kiiluda või põletushaavu tekitada

5. Üldised ohutusabinõud

- Veenduge, et tagasivoolukaabel on turvaliselt ühendatud
- Kõrgpingeseadmetega seotud töid **võib teostada ainult väljaõppinud elektrik**
- Sobivad tulekustutusvahendid peavad olema tähistatud selgelt ja paigutatud käepäraselt.
- Seadmete määrimist ja hooldust ei **tohi** viia läbi nende töötamise ajal



**HOIATUS!**

Kaarkeevitus ja -lõikamine võivad vigastada teid ennast ja teisi. Kasutage keevitamisel ja lõikamisel ettevaatusabinõusid.



**ELEKTRILÖÖK – võib tappa!**

- Paigaldage ja maandage keevitusseade vastavalt kasutusjuhendile.
- Ärge puutuge pingestatud elektrilisi osi või elektroode ei paljakäsi, märgade kinnaste ega rõivastega.
- Isoleerige ennast töödeldavast detailist ja maast.
- Veenduge, et teie tööasend on ohutu.



**ELEKTRI- JA MAGNETVÄLJAD – võivad olla tervisele ohtlikud**

- Südamestimulaatoreid kasutavad keevitajad peaks enne keevitamist pidama nõu oma arstiga. Elektromagnetväljad võivad häirida mõnede südamestimulaatorite tööd.
- Kokkupuutel elektromagnetväljadega võib olla muid mõjusid tervisele, mida ei teata.
- Keevitajad peaks elektromagnetväljadega kokkupuute vähendamiseks toimima järgmiselt.
  - Juhtige elektroodi- ja töökaablid kehast mööda samalt küljelt. Võimalusel kinnitage need lindiga. Ärge paigutage ennast põleti ja töökaablite vahele. Ärge keerake põleti- või töökaablit ümber oma keha. Hoidke keevitusseadme toiteallikas ja kaablid kehast võimalikult kaugel.
  - Ühendage töökaabel töödeldava detailiga võimalikult keevituskoha lähedalt.



**AEROSOODID JA GAASID – võivad olla tervisele ohtlikud**

- Hoidke pead aerosoolidest kaugel.
- Kasutage ventilatsiooni, väljatõmmet kaare kohal või mõlemat, selleks et juhtida aerosoolid ja gaasid sissehingamistsoonist ja lähiümbrusest kõrvale



**KEEVITUSKIIRED – Võivad vigastada silmi ja tekitada põletushaavu**

- Kaitske oma silmi ja keha. Kasutage õiget keevitusmaski ja filterklaasi ning kandke kaitserõivaid
- Kaitske juuresviibijad sobivate varjete või kardinatega.



**MÜRA – liigne müra võib kahjustada kuulmist**

Kaitske oma kõrvu. Kasutage kõrvaklappe või muid kaitsevahendeid.

**LIIKUVAD OSAD – võivad põhjustada kehavigastusi**

- Veenduge, et kõik ukсед, paneelid ja katted on suletud ning kindlalt oma kohal. Katteid tohivad eemaldada ainult asjakohase väljaõppega isikud hoolduse ja tõrkeotsingu eesmärgil. Pange paneelid ja katted oma kohale tagasi ning sulgege ukсед pärast hoolduse lõppemist ja enne mootori käivitamist.



- Seisake mootor enne seadme paigaldamist või ühendamist.
- Hoidke käed, juuksed, avarad rõivad ja tööriistad liikuvatest osadest eemal.

**TULEOHT**

- Sädemed (keevituspripsmed) võivad põhjustada tulekahju. Veenduge, et läheduses ei oleks kergestisüttivaid materjale.
- Ärge kasutage suletud mahuteid.

**TALITLUSHÄIRE – talitlushäirete korral kutsuge spetsialist appi.**

**KAITSKE ENNAST JA TEISI!****ETTEVAATUST!**

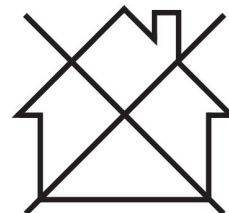
See toode on ettenähtud ainult kaarkeevituseks.

**HOIATUS!**

Ärge kasutage keevitusvooluallikat külmunud torude sulatamiseks.

**ETTEVAATUST!**

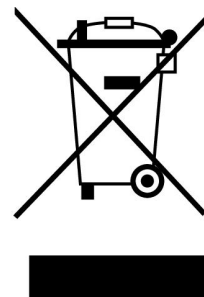
Klass A seadmed ei ole mõeldud kasutamiseks elurajoonides, kus elektrivoolu saadakse avalikust madalpingevõrgust. Neis kohtades võib esineda raskusi klass A seadmete elektromagnetilise ühilduvuse tagamisel juhtivuslike või kiiruslike häiringute tõttu.

**TÄHELEPANU!****Kõrvaldage elektroonikaseadmed ringlussevõturajatises!**

Järgides Euroopa direktiivi 2012/19/EÜ elektri- ja elektroonikaseadmete jäätmete kohta ja selle rakendamist siseriikliku õiguse kohaselt, tuleb kasutuskõlbmatuks muutunud elektri- ja/või elektroonikaseadmed kõrvaldada ringlussevõturajatises.

Seadmete eest vastutava isikuna on Teie kohustuseks hankida teavet volitatud kogumisjaamade kohta.

Lisateabe saamiseks pöörduge lähima ESAB'i toodete edasimüüja poole.



**ESAB pakub laias valikus keevitamisel vajalikke tarvikuid ja kaitsevahendeid. Tellimisinfo saamiseks pöörduge ESAB-i toodete kohaliku edasimüüja poole või külastage meie veebilehte.**

## 2 SISSEJUHATUS

---

### 2.1 Ülevaade

**ES 300i** on keevitusvooluallikas, mis on mõeldud kasutamiseks kaetud elektrodidega (MMA) ja TIG keevitusel.

Selle ESAB-i toote tarvikud leiate käesoleva kasutusjuhendi peatükist „TARVIKUD”.

### 2.2 Varustus

Agregaat on varustatud:

- Kasutusjuhend
- Lühijuhend
- Ohutusjuhend

### 3 TEHNILISED ANDMED

| <b>ES 300i</b>   |   |  |
|--|---|--|
| <b>Võrgupinge</b>  | 230 – 480 V, $\pm 10\%$ , 3~ 50/60 Hz           | 230 V $\pm 10\%$ , 1~ 50/60 Hz <sup>1)</sup> |
| <b>Vooluvõrk S<sub>sc</sub> min</b>                                | 4,4 MVA <sup>2)</sup> , 4,1 MVA <sup>3)</sup>   | Nõudlust pole                                |
| <b>Z<sub>max</sub></b>   | 0,04 oomi                                       | Nõudlust pole                                |
| <b>Primaarvool</b>   |   |  |
| I <sub>max</sub> MMA   | 30,0 A  | 29,0 A                                       |
| I <sub>max</sub> TIG   | 21,0 A  | 20,0 A                                       |
| <b>Koormuseta voolu nõue, kui töötatakse energiasäästurežiimil</b> |   |  |
| U <sub>in</sub> 230 V  |   | 74 W <sup>3)</sup> , 20 W <sup>4)</sup>      |
| U <sub>in</sub> 480 V  | 91 W <sup>3)</sup> , 27 W <sup>4)</sup>         |  |
| <b>Seadistusvahemik</b>  |   |  |
| MMA  | 5 A / 20 V - 300 A / 32 V                       | 5 A / 20 V - 200 A / 28 V                    |
| TIG  | 5 A / 10 V - 300 A / 22 V                       | 5 A / 10 V - 200 A / 18 V                    |
| <b>Lubatud koormus MMA-keevitusel</b>                              |   |  |
| 40% koormustsükkel   | 300 A / 32,0 V                                  |  |
| 60% koormustsükli juures   | 250 A / 30,0 V                                  |  |
| 100% koormustsükkel  | 200 A / 28,0 V                                  | 200 A / 28,0 V                               |
| <b>Lubatud koormus TIG-keevitusel</b>                              |   |  |
| 40% koormustsükkel   | 300 A / 22,0 V                                  |  |
| 60% koormustsükli juures   | 250 A / 20,0 V                                  |  |
| 100% koormustsükkel  | 200 A / 18,0 V                                  | 200 A / 18,0 V                               |
| <b>Näivvõimsus I<sub>2</sub></b><br>maksimaalvoolu korral          | 11,6 kVA <sup>2)</sup> , 11,3 kVA <sup>3)</sup> | 6,6 kVA                                      |
| <b>Aktiivvõimsus I<sub>2</sub></b><br>maksimaalvoolu korral        | 11,2 kW <sup>2)</sup> , 10,8 kW <sup>3)</sup>   | 6,6 kW                                       |
| <b>Võimsustegur</b> maksimaalvoolu korral                          |   |  |
| TIG  | 0,96  | 0,99   |
| MMA  | 0,96  | 0,98   |
| <b>Efektivsus</b> maksimaalvoolu korral                            |   |  |
| MMA  | 89%   | 87%  |
| TIG  | 85%   | 84%  |
| <b>Tühijooksupinge U<sub>0</sub> max</b>                           |   |  |
| VRD 35 V inaktiveeritud  | 48 V  | 48 V   |
| VRD 35 V aktiveeritud  | 32 V <sup>2)</sup> , 34 V <sup>3)</sup>         | 34 V   |
| <b>Töötemperatuur</b>  | -10 kuni +40 °C (+14 kuni +104 °F)              |  |
| <b>Transportimise temperatuur</b>                                  | -20 kuni +55 °C (-4 kuni +131 °F)               |  |
| <b>Püsiv helirõhk koormuse puudumise korral</b>                    | <70 dB (A)                                      |  |



| <b>ES 300i</b>                  |  |
|---------------------------------|--|
| <b>Mõõtmed p × l × k</b>        | 460 × 200 × 320 mm (18,1 × 7,9 × 12,6 tolli) |
| <b>Mass</b>                     | 15 kg (33 naela)                             |
| <b>Isolatsiooni klass trafo</b> | F  |
| <b>Korpuse kaitseaste</b>       | IP23   |
| <b>Rakendusklass</b>            | <b>S</b>                                     |

- 1) Ühefaasiline saadaval alates seerianumbrist 725-xxx-xxxx
- 2) Seerianumbrid 627-xxx-xxxx kuni 719-xxx-xxxx
- 3) Alates seerianumbrist 725-xxx-xxxx
- 4) Alates seerianumbrist 239-xxx-xxxx

#### **Vooluvõrk, $S_{sc \min}$**

Võrgu minimaalne lühisvõimsus kooskõlas IEC 61000-3-12-ga.

#### **Koormatavus**

Koormatavus tähistab aega protsendina kümneminutilisest perioodist, mille jooksul saate teatud koormusega keevitada või lõigata ilma ülekoormamise ohuta. Koormatavus kehtib 40 °C / 104 °F juures.

#### **Korpuse kaitseklass**

**IP** kood tähistab kesta klassi, st kaitseastet tahkiste või vee sissetungi vastu.

Tähistusega **IP23** seadmed on mõeldud kasutamiseks nii sees kui väljas.

#### **Rakendusklass**

Sümbol **S** näitab, et toiteallikas on mõeldud kasutamiseks suurema elektrihuga aladel.

## 4 PAIGALDAMINE

Paigaldamise peab teostama spetsialist.

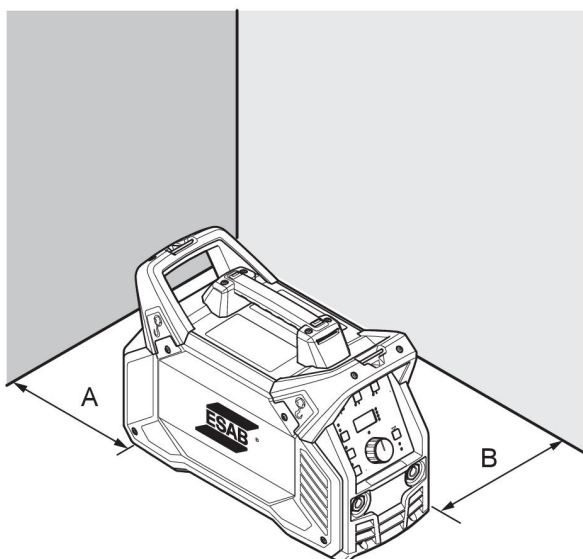


### ETTEVAATUST!

See toode on mõeldud tööstuslikuks kasutamiseks. Kodumajapidamistes kasutamisel võib see toode põhjustada raadiohäireid. Kohaste ettevaatusabinõude rakendamise vastutus lasub kasutajal.

### 4.1 Asukoht

Asetage vooluallikas nii, et selle jahutavate õhuvoolude sisse- ja väljalaskeavad ei oleks takistatud.



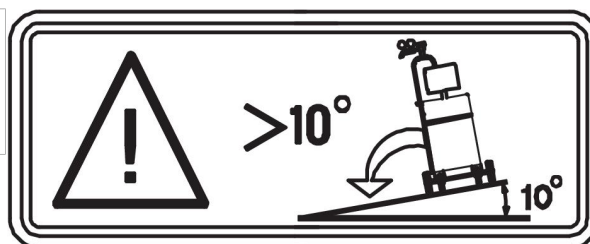
A. min 200 mm (8")

B. min 200 mm (8")



### HOIATUS!

Kinnitage seadmed - eriti juhul kui pind on ebatasane või kaldus.



### 4.2 Tõstmisjuhised

Mehaaniliseks tõstmiseks tuleb kasutada mõlemat välist käepidet.



### 4.3 Võrgutoide



#### TÄHELEPANU!

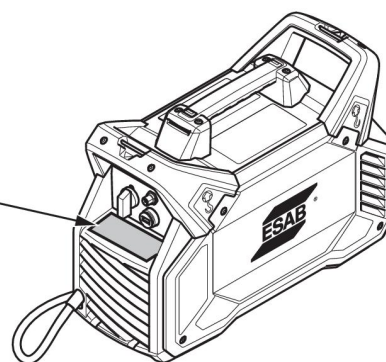
##### Nõuded toiteallikale

See seade vastab standardile IEC 61000-3-12 tingimusel, et lühisvõimsus on suurem või võrdne  $S_{scmin}$ -ga kasutaja toite ja avaliku vooluvõrgu ühenduskohas.

Seadme paigaldaja või kasutaja kohustus on tagada (vajadusel elektrivõrgu operaatoriga nõu pidades), et seade on ühendatud ainult sellise toitega, mille lühisvõimsus on suurem või võrdne  $S_{scmin}$ -ga. Vt tehnilisi andmeid jaotisest „TEHNILISED ANDMED”.

Vooluallikas seadistub automaatselt vastavalt sisendvoolule; veenduge, et vooluvõrk oleks kaitstud õige suurusega kaitsmega. Kaitsev maandusühendus peab olema vastavuses määrustega.

Andmesilt koos toiteühenduse andmetega



| Soovitavad kaitsmete suurused ja kaablite vähimad ristlõiked ES 300i jaoks |                     |                       |                       |                       |                       |                     |
|--|---------------------|-----------------------|-----------------------|-----------------------|-----------------------|---------------------|
| Võrgupinge   | 3~ 50/60 Hz         |                       |                       |                       |                       | 1~ 50/60 Hz         |
|  | 230 V               | 380 V                 | 400 V                 | 415 V                 | 480 V                 | 230 V               |
| Toitekaabli ristlõige  | 4×4 mm <sup>2</sup> | 4×2,5 mm <sup>2</sup> | 4×2,5 mm <sup>2</sup> | 4×2,5 mm <sup>2</sup> | 4×2,5 mm <sup>2</sup> | 3×6 mm <sup>2</sup> |
| Maksimaalne nimivool I <sub>max</sub><br>MMA                               | 30 A                | 18 A                  | 16 A                  | 16 A                  | 14 A                  | 28,0 A              |
| I <sub>1eff</sub><br>MMA   | 18 A                | 11 A                  | 10 A                  | 10 A                  | 9 A                   | 28,0 A              |
| Kaitse liigpingekaitse   | 20 A                | 16 A                  | 10 A                  | 10 A                  | 10 A                  | 35 A                |
| tüüp C MCB   | 20 A                | 16 A                  | 16 A                  | 16 A                  | 10 A                  | 35 A                |
| Maksimaalne soovitatav pikendusjuhtme pikkus                               | 100 m/330 jalga     | 100 m/330 jalga       | 100 m/330 jalga       | 100 m/330 jalga       | 100 m/330 jalga       | 100 m/330 jalga     |
| Minimaalne soovitatav pikendusjuhtme suurus                                | 4×4 mm <sup>2</sup> | 4×4 mm <sup>2</sup>   | 4×4 mm <sup>2</sup>   | 4×4 mm <sup>2</sup>   | 4×4 mm <sup>2</sup>   | 3×6 mm <sup>2</sup> |

**TÄHELEPANU!**

ES 300i eri variandid on sertifitseeritud eri võrgupinge jaoks. Kontrollige alati andmesildilt kasutatava toiteallika andmeid.

**TÄHELEPANU!**

Ülalpool toodud toitekaabli ristlõiked ja kaitsme suurused on vastavuses Rootsi eeskirjadega. Kasutage keevitusvooluallikat kooskõlas asjakohaste riiklike eeskirjadega.

**Ühefaasiline 230 V võrgupinge koos 16 A võrgukaitsega**

Alljärgnevast tabelist leiate teabe ühefaasilise 230 V võrgupinge kasutamise kohta koos 16 A kaitsmega. 16 A võrgukaitse võib võimaldada kasutada 16 A toitepistikut koos 3×2,5 mm<sup>2</sup> toitekaabliga.

| MMA 1~ 230 V 16 A |        |        |        |
|-------------------|--------|--------|--------|
|                   | 25%    | 60%    | 100%   |
| I <sub>2</sub>    | 200 A* | 150 A  | 120 A  |
| U <sub>2</sub>    | 28,0 V | 26,0 V | 24,8 V |
| I <sub>max</sub>  | 28,2 A | 20,2 A | 15,3 A |
| I <sub>eff</sub>  | 14,1 A | 15,6 A | 15,3 A |
| TIG 1~ 230 V 16 A |        |        |        |
|                   |        | 60%    | 100%   |
| I <sub>2</sub>    |        | 200 A* | 170 A  |
| U <sub>2</sub>    |        | 18,0 V | 16,8 V |

|  |  |        |        |
|--|--|--------|--------|
| $I_{max}$  |  | 19,1 A | 15,3 A |
| $I_{eff}$  |  | 14,8 A | 15,3 A |
| *) MMA- ja TIG-režiimis on 200 A voolutugevuse saavutamiseks soovitatav kasutada portselankaitsmeid. MCB-kaitsmed katkestavad ahela kiiremini kui portselankaitsmed. |  |        |        |

### Toide elektrigeneraatoritest

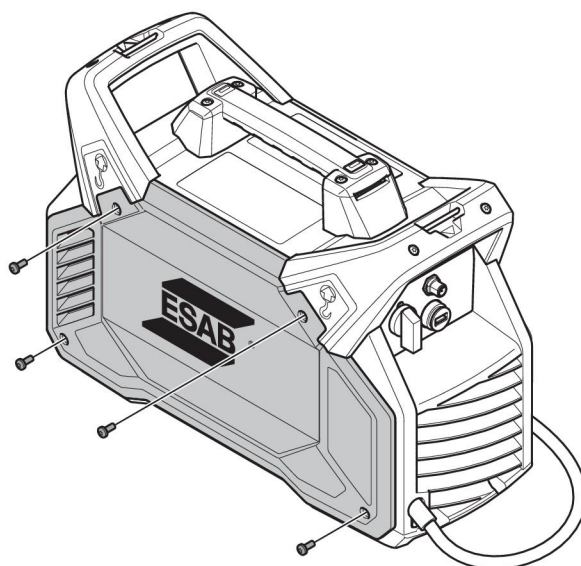
Vooluallika toiteks võib kasutada erinevat tüüpi generaatoreid. Kuid mõnede generaatorite võimsus ei pruugi olla keevitusvooluallika õigeks toimimiseks piisav. Soovitatav on kasutada automaatse pingeregulaatoriga (AVR) või võrdväärse või paremat tüüpi regulaatoriga generaatoreid nimivõimsusega 20 kW.

### Toitekaabli paigaldamine



#### TÄHELEPANU!

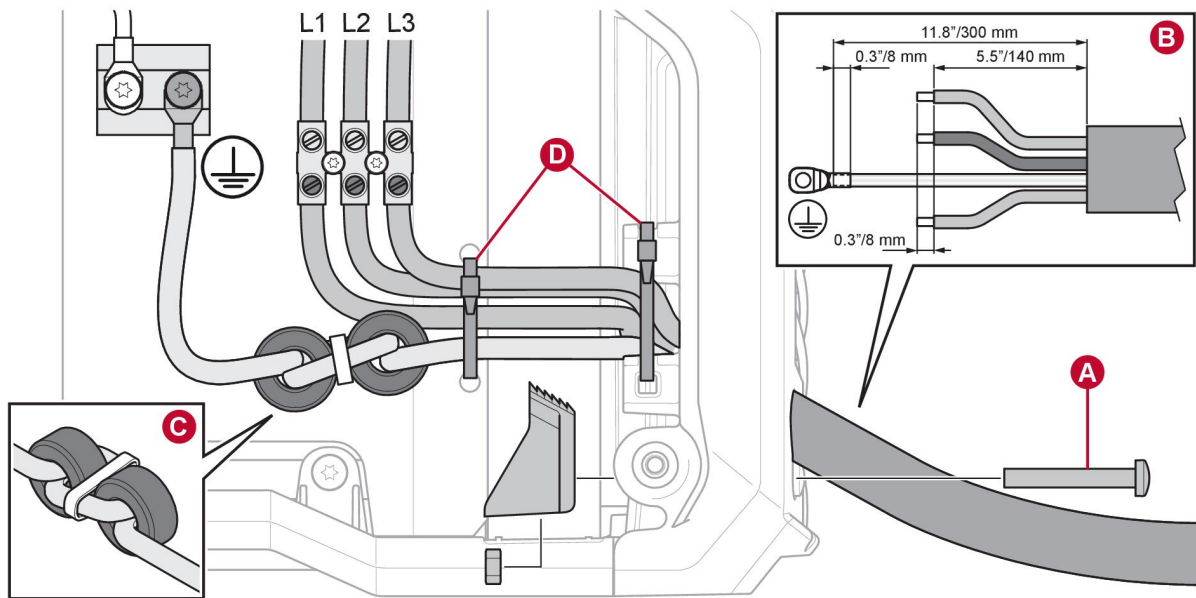
Vooluallikas tarnitakse koos 4×2,5 mm<sup>2</sup> toitekaabli ja 16 A toitepistikuga (ainult 0445 100 880 jaoks), mis on koos kasutamisel kolmefaasilise 380-480 V vooluvõrgu nimiandmete jaoks piisavad. Kui on vaja muud toitepinget, võib toitekaablit muuta vastavalt asjakohastele riiklikele eeskirjadele. Soovitused leiata jaotisest Soovitatavad kaitsmete suurused ja kaablite vähimad ristlõiked.



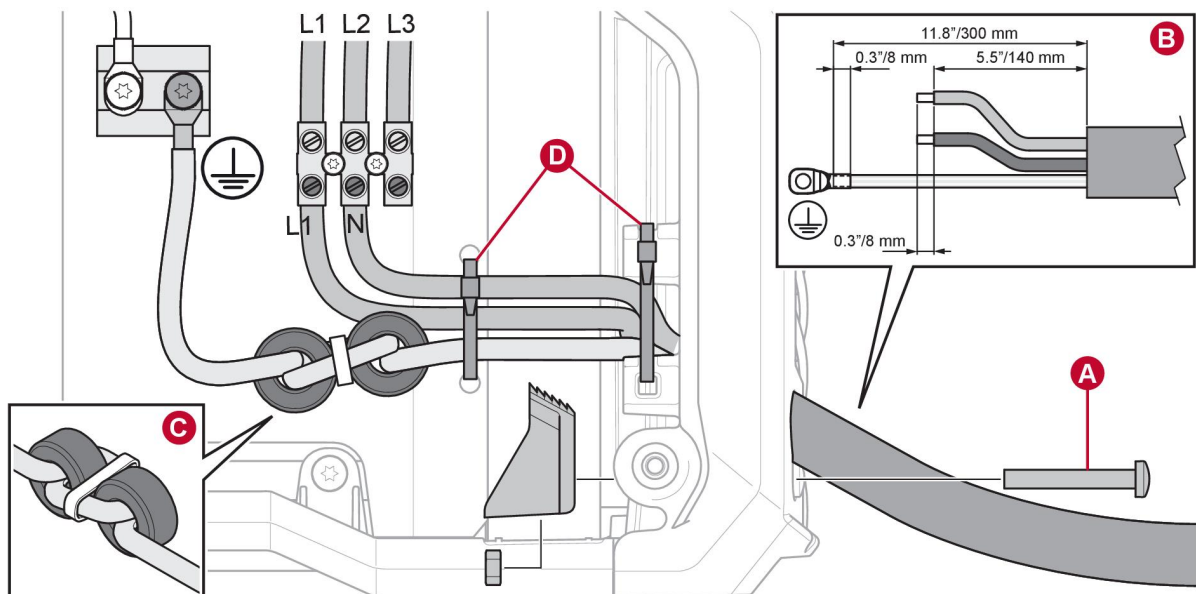
1. Eemaldage külgpaneel.
2. Vabastage kinnitusplokk **(A)**, kui see on kinni.
3. Kui kaabel on ühendatud, ühendage lahti kõik juhtmed, lõigake läbi kaablivits **(D)** ja eemaldage kaabel.
4. Valikuline: paigaldamise lihtsustamiseks võib ventilaatori koos vahuga eemaldada. Pange tähele ventilaatori suunda (kleebis suunatud sissepoole).
5. Koorige uus juhe vastavalt tehnilistele näitajatele **(B)**.
6. Pistke kaabel koos umbes 1 cm (0,4 tolli) isolatsiooniga kinnitusploki sisse. Pingutage kinnitusplokk kinni momendiga 1,5–2 Nm (13,3–17,7 naela tolli kohta) **(A)**.
7. Kinnitage kaablid kahe kaablivitsaga **(D)**.
8. Valikuline: Kui eemaldasite ventilaatori koos vahuga, võib selle uuesti paigaldada. Ventilaatori küljel olev sümbol **(G)** näitab õhuvoolu suunda.
9. Paigaldage ferriidid ja ühendage maandusjuhe **(C)**. Hammasseib peab asuma jahutile kõige lähemal. Keerake kruvi kinni pingutusmomendiga 6,0±0,6 Nm (53,1±5,3 naela tolli kohta).

10. Ühendage kõik juhtmed vastavalt ühe- ja kolmefaasilise süsteemi joonistele. Keerake kruvi kinni pingutusmomendiga  $1,0 \pm 0,2$  Nm ( $8,9 \pm 1,8$  naela tolli kohta).
11. Veenduge, et IP-kate on külgpaneeli siseküljele õigesti paigaldatud (E).
12. Paigaldage külgpaneel (F).
13. Pingutage külgpaneeli kruvid kinni momendiga  $3 \text{ Nm} \pm 0,3 \text{ Nm}$  ( $26,6 \pm 2,7$  naela tolli kohta).

### Kolmefaasiline süsteem

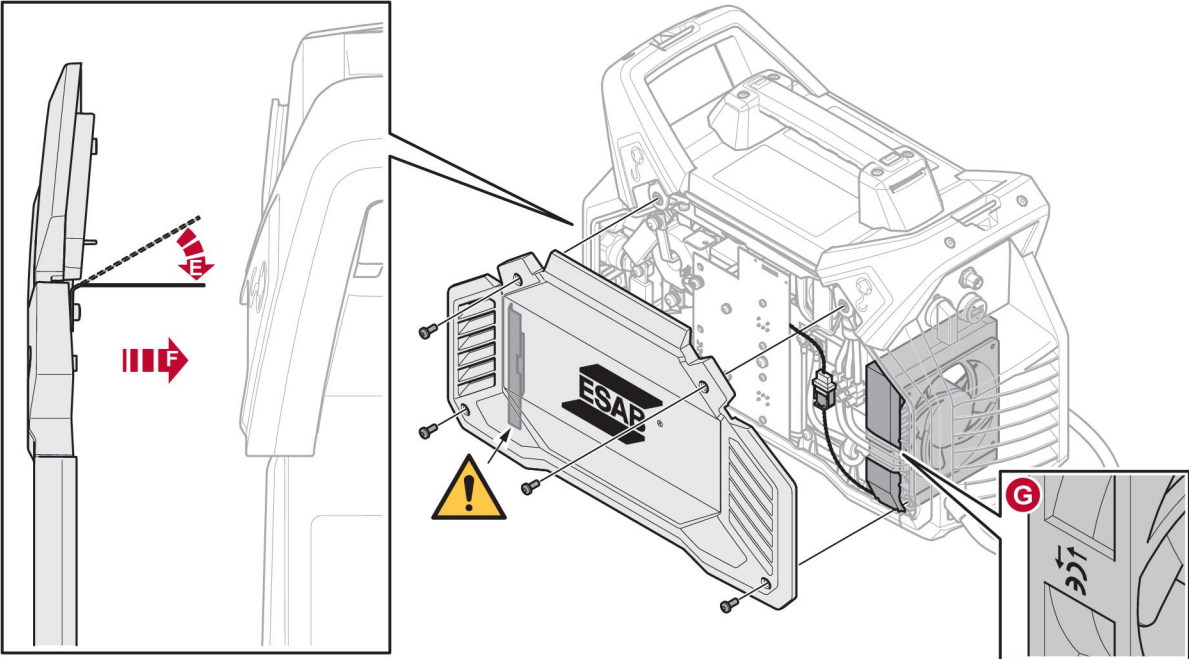


### Ühefaasiline süsteem



#### HOIATUS!

Ühefaasilise süsteemi korral on klemmil L3 toide, kuigi see pole ühendatud. Veenduge, et klemm L3 jääks ühendamata.



## 5 KASUTAMINE

### 5.1 Ülevaade

Seadmete käsitlemist puudutavad üldised ohutusnõuanded leiate peatükist "Ohutus". Lugege see enne seadmete kasutuselevõttu läbi.



#### TÄHELEPANU!

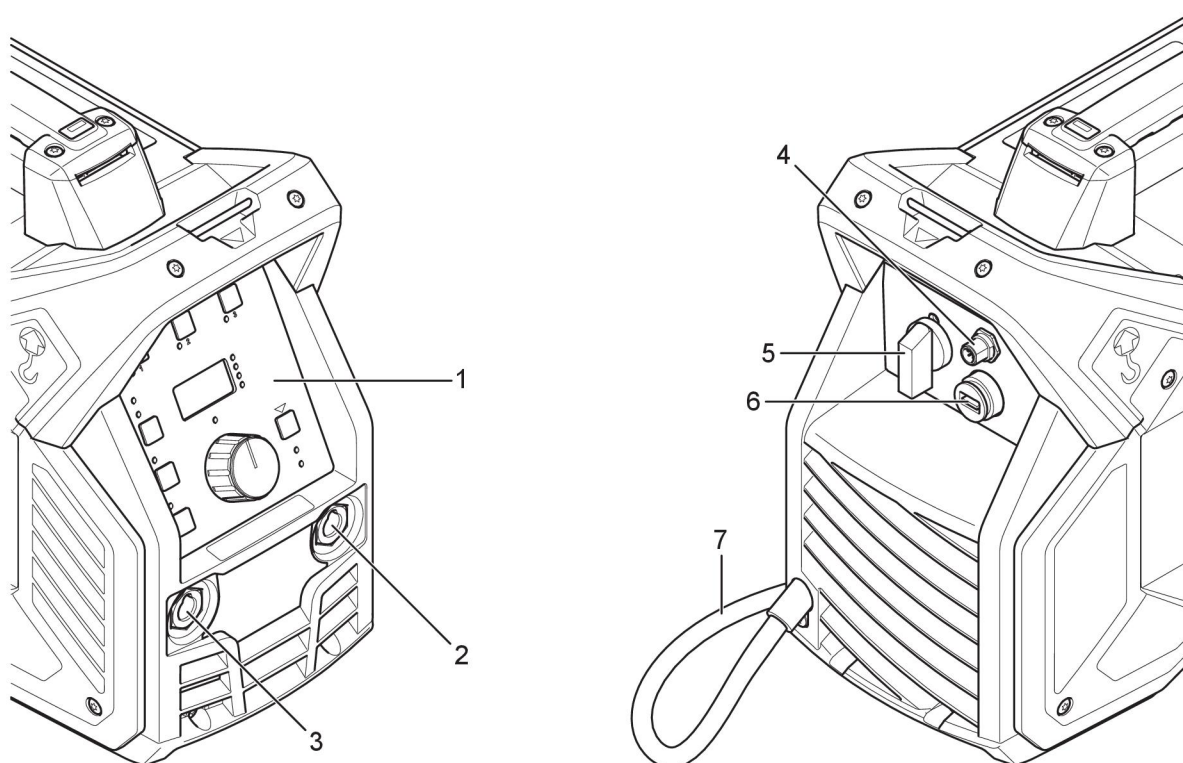
Seadme liigutamiseks kasutage selleks ettenähtud käepidet. Ärge kunagi tõmmake juhtmeid.



#### HOIATUS!

Elektrilöögioht! Ärge puudutage töö ajal töödetaali ega keevituspead!

### 5.2 Ühendused ja juhtimisseadmed



1. Seadistamispaneel
2. Keevitamise positiivne klemm
3. Keevitamise negatiivne klemm
4. Kaugjuhtimispuldi ühendus  
(vooluallikaga saab koos kasutada nii digitaal- kui analoogkaugjuhtimispulte).

5. Peatoitelüliti, O/I
6. USB ühendus
7. Toitekaabel



#### TÄHELEPANU!

Kui USB ühendus pole kasutuses, paigaldage sellele alati kate.



### 5.3 Keevitus- ja tagasivoolukaabli ühendus

Vooluallikal on kaks väljundit, keevitamise positiivne klemm (+) ja keevitamise negatiivne klemm (-) keevitus- ja tagasivoolukaablite ühendamiseks. Väljund, millesse keevituskaabel ühendatakse, sõltub sellest, millist keevitusmeetodit või elektroodi tüüpi kasutatakse.

Ühendage tagasivoolukaabel vooluallika teise väljundiga. Kinnitage tagasivoolukaabli ühenduskamber töödetailile ja tehke kindlaks, et töödetaili ja vooluallikal oleva tagasivoolukaabli väljundi vahel oleks hea ühendus.

- TIG-keevituse puhul kasutatakse keevitamise negatiivset klemmi (-) keevituspõleti jaoks ja keevitamise positiivset klemmi (+) tagasivoolukaabli jaoks.
- MMA-keevitusel saab keevituskaabli ühendada keevitamise positiivse klemmiga (+) või keevitamise negatiivse klemmiga (-) sõltuvalt kasutatava elektroodi tüübist. Ühenduspolaarsus on kirjas elektroodi pakendil.

### 5.4 Vooluallika sisse-/väljalülitamine

Lülitage toiteallikas sisse, keerates lüliti asendisse "I".

Lülitage seade välja, keerates lüliti asendisse "O".

Olenemata sellest, kas toimub vooluvõrgu katkestus või vooluallikas lülitatakse välja tavapärasel moel, salvestatakse keevitusprogrammid ja need on saadaval seadme järgneval käivitamisel.



#### ETTEVAATUST!

Ärge lülitage vooluallikat välja keevitamise ajal (koormusega).

### 5.5 Ventilaatori juhtimine

Vooluallikal on automaatne soojusregulatsioon. Ventilaator jätkab töötamist paar minutit pärast keevitamise lõppu, misjärel vooluallikas lülitub ümber säästurežiimile. Keevitamise jätkamisel alustab ka ventilaator taas tööd.

Energiasäästliku režiimi ajal käivitub ventilaator aeg-ajalt ja töötab mõned minutid.

### 5.6 Termokaitse



Vooluallikal on termokaitse ülekuumenemise vastu. Ülekuumenemise korral seiskub keevitus, paneelil süttib ülekuumenemise näidikutuli ja ekraanil kuvatakse veateadet. Termokaitse lähtestub automaatselt, kui temperatuur langeb alla ettenähtud taseme.

### 5.7 Funktsioonid ja sümbolid



#### Madala energiatarbega olek

Madala energiatarbega olek on energiasäästlik režiim, kus OCV on null. OCV on saadaval kasutaja tegevuse korral, st kaugjuhtimise/kooderi liigutamisel või mis tahes HMI nupu või päästiku vajutamisel.



### **MMA-keevitus**

MMA-keevitust võib nimetada ka kaetud elektroodidega keevituseks. Keevituskaare tekkimine sulatab elektroodi ja selle kate moodustab kaitseräbu.

MMA-keevitusel on keevitusvooluallikas varustatud järgnevaga:

- keevituskaabel koos elektroodihoidikuga
- klambriga tagasivoolukaabel;

### **Keevituskaare surve**

**Arc Force** Keevituskaare surve funktsioon teeb kindlaks, kuidas muutub vool keevitamise ajal keevituskaare pikkuse muutumisel. Väiksem väärtus annab vaiksema keevituskaare väheste pritsmetega, suurem väärtus annab kuumema ja lõikava kaare.

Keevituskaare surve kehtib üksnes MMA-keevitusel.

### **Kuumkäivitus**

**Hot Start** Kuumkäivituse funktsioon suurendab ajutiselt voolu keevituse alguses. See vähendab kehva sulatamise riski ning elektroodi kinnijäämise ja kraapimise riski.

Kuumkäivitus kehtib üksnes MMA-keevitusel.

## **Cel 6010**

### **Cel 6010**

Optimeeritud keevituskaare omadused tsellulooskattega elektroodide jaoks, nagu 6010 ja sarnased elektroodid.

### **Kaugjuhtimise min voolutugevus**

Seda kasutatakse jalgpedaali ja analoogkaugjuhtimispuldi minimaalse voolutugevuse seadistamiseks. Seatakse protsendimäärana seadistatud voolutugevusest (vahemik 0–99%, 1% samm).

Näide: Kui voolutugevus on seatud väärtusele 100 A ja kaugjuhtimise minimaalse voolutugevuse funktsioon on seatud väärtusele 20%, on kaugjuhtimise minimaalne voolutugevus 20 A. Kui voolutugevus on seatud väärtusele 80 A ja kaugjuhtimise minimaalse voolutugevuse väärtus on seatud väärtusele 50%, on kaugjuhtimise minimaalne voolutugevus 40 A. Kui kaugjuhtimise minimaalse voolutugevuse funktsioon on seatud väärtusele 0%, on kaugjuhtimise minimaalne voolutugevus võrdne madalaima võimaliku voolutugevusega (5 A).



### TIG-keevitus

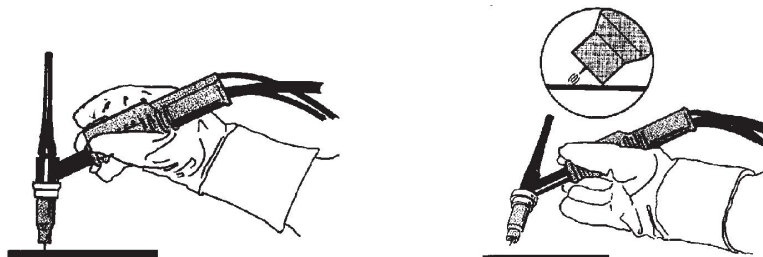
TIG-keevitusel sulatatakse töödetaali metalli mittesulava volframelektroodiga süüdatud kaare abil. Keevitusvanni ja elektroodi kaitstakse kaitsegaasiga.

TIG-keevitusel on keevitusvooluallikas varustatud järgnevaga:

- TIG-põleti koos gaasiklapiga
- argooniballoon
- argooniregulaator
- volframelektroodiga;

See vooluallikas kasutab funktsiooni **Live TIG start** (pingestatud TIG käivitus).

Volframelektrood asetatakse vastu töödetaali. Kui elektrood töödetaalist eemale tõstetakse, tekib keevituskaar piiratud vooluastmel.



### Pinge vähendamise seade (VRD)

## VRD

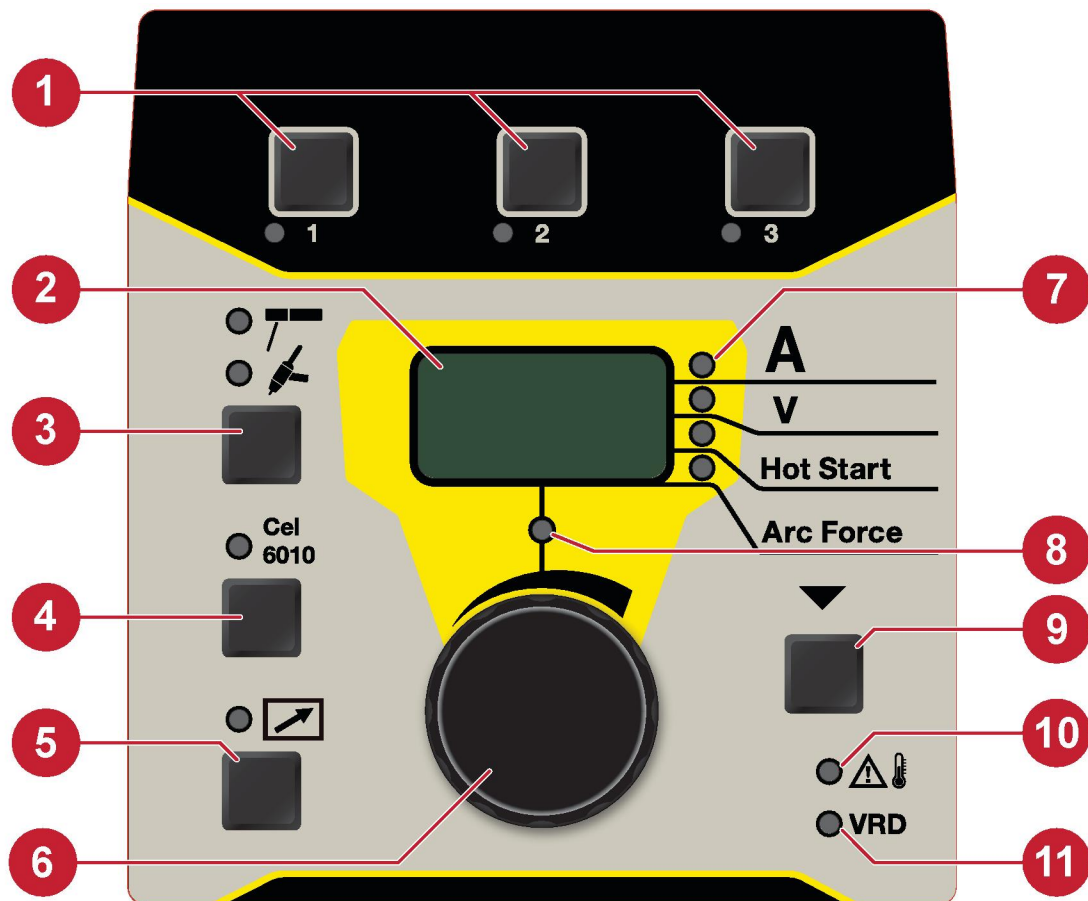
VRD funktsioon tagab, et avatud vooluahela pinge ei ületa 35 V, kui keevitamist ei tehta. Seda näitab paneelil põlev VRD näidiktuli. Funktsiooni aktiveerimiseks võtke ühendust ESABi volitatud teenindustehnikuga. (0445 100 880 ja 0445 100 884 jaoks.)

### Varjatud funktsioonid

Juhtpaneelil on varjatud funktsioonid. Funktsioonidele juurdepääsuks vajutage parameetri valiku nuppu (9) 3 sekundit (nuppude paigutuse leiata jaotisest SEADISTUSPANEEL). Ekraan näitab tähte ja väärtust. Valige funktsioon sama nupu vajutamisega. Nuppu kasutatakse valitud funktsioonide väärtuste muutmiseks. Varjatud funktsioonidest väljumiseks vajutage nuppu uuesti 3 sekundit.

| Täht | Funktsioon                        | Seadistused | Seadistustoimin<br>gud | Vaikeväärtus |
|------|-----------------------------------|-------------|------------------------|--------------|
| I    | Kaugjuhtimise min<br>voolutugevus | 0–99%       | 1                      | 20%          |

## 5.8 Seadistamispaneel



1. Keevitusprogrammi nupud, vt jaotist KEEVITUSPROGRAMM.
2. Ekraan näitab seadistatud või mõõdetud väärtust.
3. Võimalus valida keevitusmeetod MMA või TIG .
4. Võimalus valida MMA-keevituseks elektrooditüüp „cellulose” (tselluloos).
5. Kaugjuhtimispuldi aktiveerimine/inaktiveerimine.
6. Andmete seadistamise nupp.
7. Ekraani parameetri näidiktuli.
8. Seadistuse näidiktuli.
9. Ekraani parameetri valimine, näitab näidiktuli (7). Kasutatakse ka varjatud funktsioonide kasutamiseks.
10. Ülekuumenemise näidiktuli.
11. VRD-funktsiooni (vähendatud tühijooksupinge) näidiktuli.



### TÄHELEPANU!

Visuaalsed erinevused seadistamispaneeli kujutisel ei mõjuta kirjeldatud funktsiooni.

### 5.8.1 Menüüdes liikumine

#### Parameetri valimine

Nuppu (9) vajutades saab kuvada ja muuta eri väärtusi. Kasutage väärtuste muutmiseks nuppu (6). Järjestus on järgmine

1. Vooluväärtuse seadistamine.
2. Mõõdetud vooluväärtused.
3. Mõõdetud pingeväärtused.
4. Kuumkäivitus, seadistusvahemik: 0–100%, vaikumisi: 0% (ainult MMA-keevitus)
5. Keevituskaare surve, 0–100% (ainult MMA-keevitus)

## Parameetri seadistamine

Seadistuse näidikutuli (8) süttib, kui väärtust saab muuta. Kui kaugjuhtimispuul on aktiveeritud, ei saa seda paneelilt muuta. Kui mõõdetud väärtuse režiimis väärtust muuta, lülitub seade automaatselt seadistatud vooluväärtuse režiimi.

### 5.8.2 Keevitusprogramm

Iga keevitusprotsessi (MMA/TIG) jaoks saab seadistamispaneeli mällu (1) salvestada kolm erinevat keevitusprogrammi. Keevitusprogrammi salvestamiseks mällu vajutage 3 sekundit valikunuppu 1, 2 või 3. Lõpetamisel süttib mälu näidikutuli.

Vahetamaks ühte keevitusprogrammi teise vastu vajutage nuppu 1, 2 või 3.

## 5.9 Analoogkaugjuhtimispuul

Analoogkaugjuhtimispuuldi väärtus seadistatakse kaugjuhtimise minimaalse voolutugevuse parameetriga. Analooalkaugjuhtimispuuldi seadistusvahemik ulatub kaugjuhtimise minimaalsest voolutugevusest (min) kuni seadistatud voolutugevuse väärtuseni (max).

## 5.10 Kaugjuhtimisseade



Ühendage kaugjuhtimisseade vooluallika tagaküljele ja vajutage kaugjuhtimisseadme aktiveerimiseks paneelil kaugjuhtimisseadme nuppu (kaugjuhtimisseadme märgutuli süttib). Kui kaugjuhtimisseade on aktiveeritud, ei saa juhtpaneeli nuppe kasutada, aga see kuvab edasi keevitusandmeid.

## 5.11 USB ühendus



Kui USB ühendus pole kasutuses, paigaldage sellele alati USB-kate.

Ärge kasutage seda elektroonikaseadmete laadimiseks, nt mobiiltelefonid.

USB-mälupulga ühendamisel keevitusprotsess katkeb. USB-ühendust saab kasutada keevitusstatistika toomiseks. Statistika sisaldab tehtud keevituste koguarvu, keevitusaega kokku ja keskmist voolutugevust.

### Keevitusstatistika toomine

Veenduge alati, et keevitusstatistika toomise ajal ei kasutata vooluallikat.

1. Sisestage tühi USB-mäluseade toiteallika USB-liidesesse.
2. Kui toiteallikas on USB-mäluseadme lugenud, vilgub hetkeks tekst „USB“ ja pärast seda kuvatakse „USB“ püsivalt.
3. Kui tekst „USB“ kuvatakse püsivalt, tehke järgmist. Eemaldage USB-mäluseade USB-liidesest.
4. USB-mäluseade sisaldab keevitusstatistikaga tekstifaili (.txt).
5. Tekstifaili avamiseks on soovitatav kasutada Microsoft WordPadi või Microsoft Wordi.

## 6 HOOLDAMINE



### HOIATUS!

Enne hooldustööde alustamist ühendage lahti vooluvarustus.



### ETTEVAATUST!

Kaitseplaate tohivad eemaldada üksnes vastavate elektrialaste teadmistega isikud (volitatud töötajad).



### ETTEVAATUST!

Tootele kehtib tootja garantii. Igasugune remonditööde tegemine volitamata töökodades tühistab garantii kehtivuse.



### TÄHELEPANU!

Regulaarne hooldus tagab seadme turvalise ja töökindla toimimise.



### TÄHELEPANU!



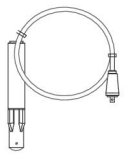

Tolmurikkas keskkonnas tehke hooldustöid tihemini.

Alati enne seadme kasutamist veenduge järgmises.

- Toode ja kaablid on kahjustamata.
- Põleti on puhas ja kahjustamata.

### 6.1 Korraline hooldus

Hooldusgraafik tavatingimustes. Kontrollige seadmeid enne iga kasutamist.

| Välp            | Hooldatav ala  |  |   |
|-----------------|--|--|---|
| Iga 3 kuu järel | <br>Puhastage või vahetage loetamatuks muutunud sildid.                 | <br>Puhastage keevitusklemmid. | <br>Kontrollige ja vajaduse korral vahetage keevituskaablid. |
| Iga 6 kuu järel | <br>Puhastage seadme sisemus. Kasutage kuiva suruõhku vähendatud rõhul. |  |   |

### 6.2 Puhastamisjuhised

Toiteallika jõudluse säilitamiseks ja eluea pikendamiseks on kohustuslik seda regulaarselt puhastada. Selle sagedus sõltub:

- keevitusprotsessist
- kaare kestusest
- töökeskkonnast



**ETTEVAATUST!**

Puhastamist peaks teostama ametlik hooldustehnik.



**ETTEVAATUST!**

Jälgige, et puhastamine toimuks sobivalt ettevalmistatud kohas.



**ETTEVAATUST!**

Kandke puhastamise ajal alati soovitatud isikukaitsevahendeid (nt kõrvatroppe, kaitseprille, maske, kindaid ja turvajalatseid).

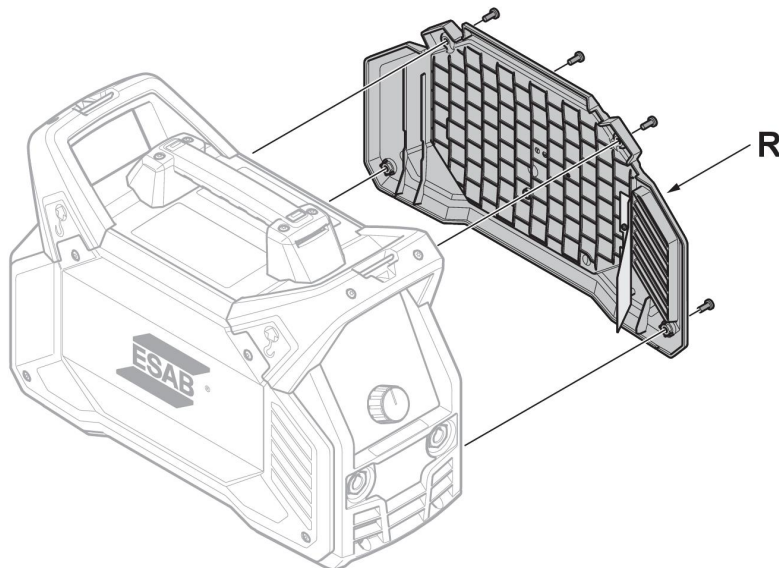
1. Lahutage vooluallikas võrgutoitest.



**HOIATUS!**

Oodake enne jätkamist 30 sekundit, kuni kondensaatorid on tühjenenud.

2. Eemaldage parempoolse külgpaneeli neli kinnituskrugi (**R**) ja seejärel eemaldage paneel.



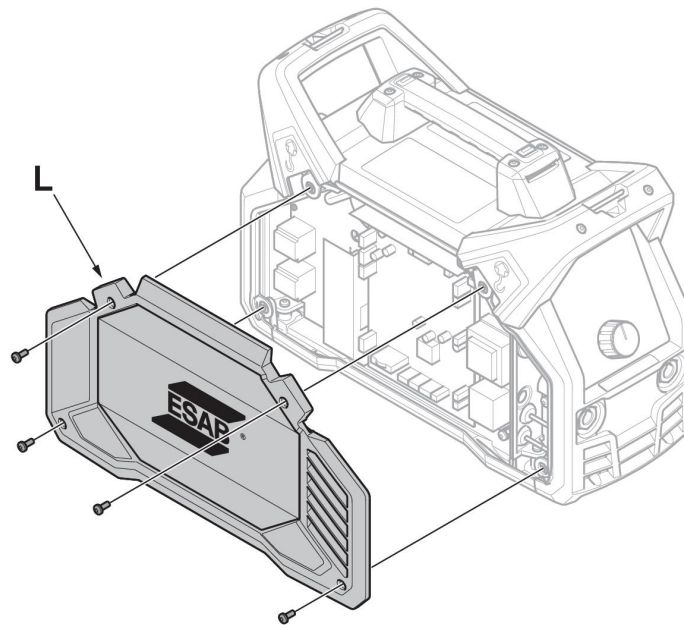
3. Puhastage toiteallika parem külg. Kasutage kuiva suruõhku vähendatud rõhul.



**TÄHELEPANU!**

Kuna toiteallikal on üks "määrdund külg" (parem külg) ja üks "puhas külg" (vasak külg), on oluline jälgida, et te ei eemalda **vasakpoolset** külgpaneeli enne toiteallika parempoolse külje puhastamist.

4. Eemaldage vasakpoolse külgpaneeli neli kinnituskrugi (**L**) ja seejärel eemaldage paneel.

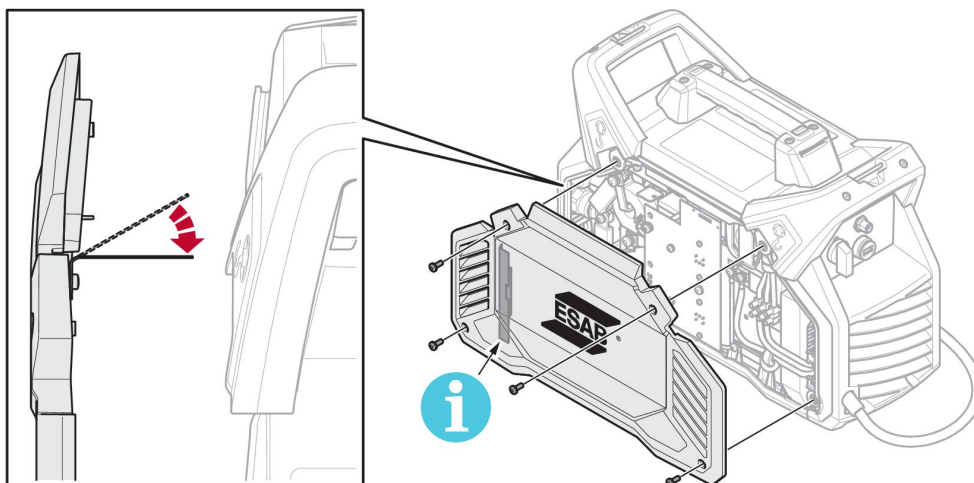


5. Puhastage toiteallika vasak külg. Kasutage kuiva suruõhku vähendatud rõhul.
6. Veenduge, et toiteallika ühelegi osale ei jää tolmu.
7. Pärast toiteallika puhastamise lõpetamist pange toiteallika paneelid pööratud järjestuses tagasi.



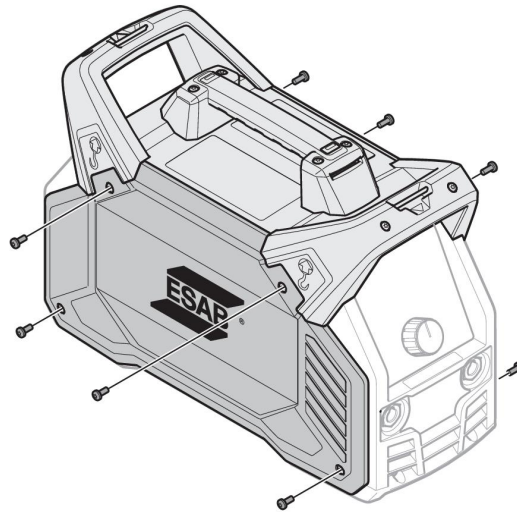
#### TÄHELEPANU!

Parempoolse külgpaneeli taaskinnitamisel veenduge, et paneeli siseküljel asuv IP-kate on õiges asendis. IP-kate peab olema toiteallika suhtes umbes 90° nurga all, nii et see asub keevituse väljundühenduse ja trafo väljundite vahel.





8. Pingutage külgpaneelide kruvid kinni momendiga  $3 \text{ Nm} \pm 0,3 \text{ Nm}$  (26,6 naela tolli kohta  $\pm 2,6$ ).



## 7 VEAOTSING

Enne volitatud teenindustehniku kutsumist proovige neid kontroll- ja jälgimismeetodeid.

| Vea tüüp                          | Parandusmeetmed   |
|-----------------------------------|---|
| MMA-keevituse probleemid          | <ul style="list-style-type: none"> <li>Kontrollige, kas keevitus- ja tagasivoolukaablid on korralikult vooluallikaga ühendatud.</li> <li>Veenduge, et maanduskamber puutuks korralikult vastu töödeldavat detaili.</li> <li>Veenduge, et kasutatakse õigeid elektroode ja polaarsusi. Polaarsust vaadake elektroodi pakendilt.</li> <li>Veenduge, et keevitusvoolu väärtus oleks õige.</li> <li>Reguleerige keevituskaare surve ja kuumkäivituse seadeid.</li> </ul>  |
| TIG-keevituse probleemid          | <ul style="list-style-type: none"> <li>Kontrollige, kas keevitus- ja tagasivoolukaablid on korralikult vooluallikaga ühendatud.</li> <li>Veenduge, et maanduskamber puutuks korralikult vastu töödeldavat detaili.</li> <li>Veenduge, et TIG-põleti juhe oleks ühendatud keevitamise miinusklommiga.</li> <li>Veenduge, et kasutaksite õiget kaitsegaasi, gaasivoolu, keevitusvoolu, täidisvarda asetust, elektroodi diameetrit ja vooluallika keevitusrežiimi.</li> <li>Veenduge, et TIG-põleti gaasiklapp oleks sisse lülitatud.</li> </ul> |
| Kaart pole                        | <ul style="list-style-type: none"> <li>Veenduge, et vooluallika toide on olemas, selleks kontrollige, kas ekraan töötab.</li> <li>Veenduge, et seadistamispaneel kuvab õigeid väärtusi.</li> <li>Veenduge, et toitelüliti oleks sisse lülitatud.</li> <li>Kontrollige, kas vooluvõrgu-, keevitus- ja tagasivoolukaablid on korralikult ühendatud.</li> <li>Kontrollige vooluvõrgu kaitsmeid.</li> </ul>   |
| Vool katkeb keevitamise ajal      | <ul style="list-style-type: none"> <li>Kontrollige, kas seadistamispaneelil põleb ülekuumenemise näidik tuli (termokaitse).</li> <li>Jätkake veatüübiga „No Arc“ (Kaar puudub).</li> </ul>  |
| Termokaitse lülitub sageli välja. | <ul style="list-style-type: none"> <li>Veenduge, et ei ületataks kasutatava keevitusvoolu soovitatud koormatavust. Vt peatüki TEHNILISED ANDMED jaotist „Koormatavus“.</li> <li>Veenduge, et õhu sisse- ja väljavooluavad ei oleks ummistunud.</li> <li>Puhastage seadme sisemust vastavalt korralise hoolduse toimingutele.</li> </ul>   |

## 8 VEAKOODID

Veakoodidega näidatakse, et seadmetesse on tekkinud viga. Vigu näidatakse tekstiga „Err“ (Viga), millele järgneb kuval kuvatav veakoodi number.

Kui kindlaks on tehtud mitu viga, kuvatakse ainult viimati tekkinud veakood.

### 8.1 Veakoodide kirjeldused

Allpool on loetletud veakoodid, mida kasutaja saab käsitleda. Vea kuvamisel pöörduge ESAB-i volitatud teenindustehniku poole.

| Veakood      | Kirjeldus  |
|--------------|--|
| <b>Err 1</b> | <p><b>Temperatuuriviga</b><br/>Vooluallika temperatuur on liiga kõrge. Paneelil süttib ka temperatuurivea LED-näidik tuli. Temperatuuriveast annab märku juhtpaneelil asuv ülekuumenemise märgutuli.</p> <p><b>Tegevus:</b> Kui vooluallikas on maha jahtunud ja uuesti kasutusvalmis, kaob veakood automaatselt ja temperatuurivea märgutuli kustub. Vea püsimisel pöörduge teenindustehniku poole.</p>                           |
| <b>Err 3</b> | <p><b>Toiteallika viga</b><br/>Vooluallika toiteallikas on liiga madal või liiga kõrge.</p> <p>3-faasilises töörežiimis on üks faas kadunud. 1-faasilises töörežiimis on tuvastatud kolmanda faasi pinge.</p> <p><b>Tegevus:</b> Veenduge, et toiteallikas oleks stabiilne, et kõik juhtmed oleksid ühendatud, toitepinge (kõik kolm faasi) on korras ja taaskäivitage süsteem. Vea püsimisel pöörduge teenindustehniku poole.</p> |
| <b>Err 4</b> | <p><b>Side viga</b><br/>Vooluallika side on katkenud.</p> <p><b>Tegevus:</b> Kontrollige kaableid ja ühendusi, taaskäivitage vooluallikas. Vea püsimisel pöörduge teenindustehniku poole.</p>  |
| <b>Err 5</b> | <p><b>Mälu viga</b><br/>Programmi mälu on kahjustatud. See viga võib tühistada eelnevalt määratud funktsioonid või muud funktsioonid, mis kasutavad salvestatud väärtusi.</p> <p><b>Tegevus:</b> Veateate eemaldamiseks ekraanilt vajutage paneelil olevat nuppu. Taaskäivitage vooluallikas. Vea püsimisel pöörduge teenindustehniku poole.</p>   |
| <b>Err 6</b> | <p><b>Ajastuse viga</b><br/>Vooluallika elektroonika ei suuda käivitada kõiki funktsioone õigeaegselt.</p> <p><b>Tegevus:</b> Taaskäivitage vooluallikas. Vea püsimisel pöörduge teenindustehniku poole.</p>   |
| <b>Err 7</b> | <p><b>OCV viga</b><br/>OCV on liiga kõrge või OCV juhtelektroonikas on tõrge.</p> <p><b>Tegevus:</b> Taaskäivitage vooluallikas. Vea püsimisel pöörduge teenindustehniku poole.</p>  |

## 9 VARUOSADE TELLIMINE

---



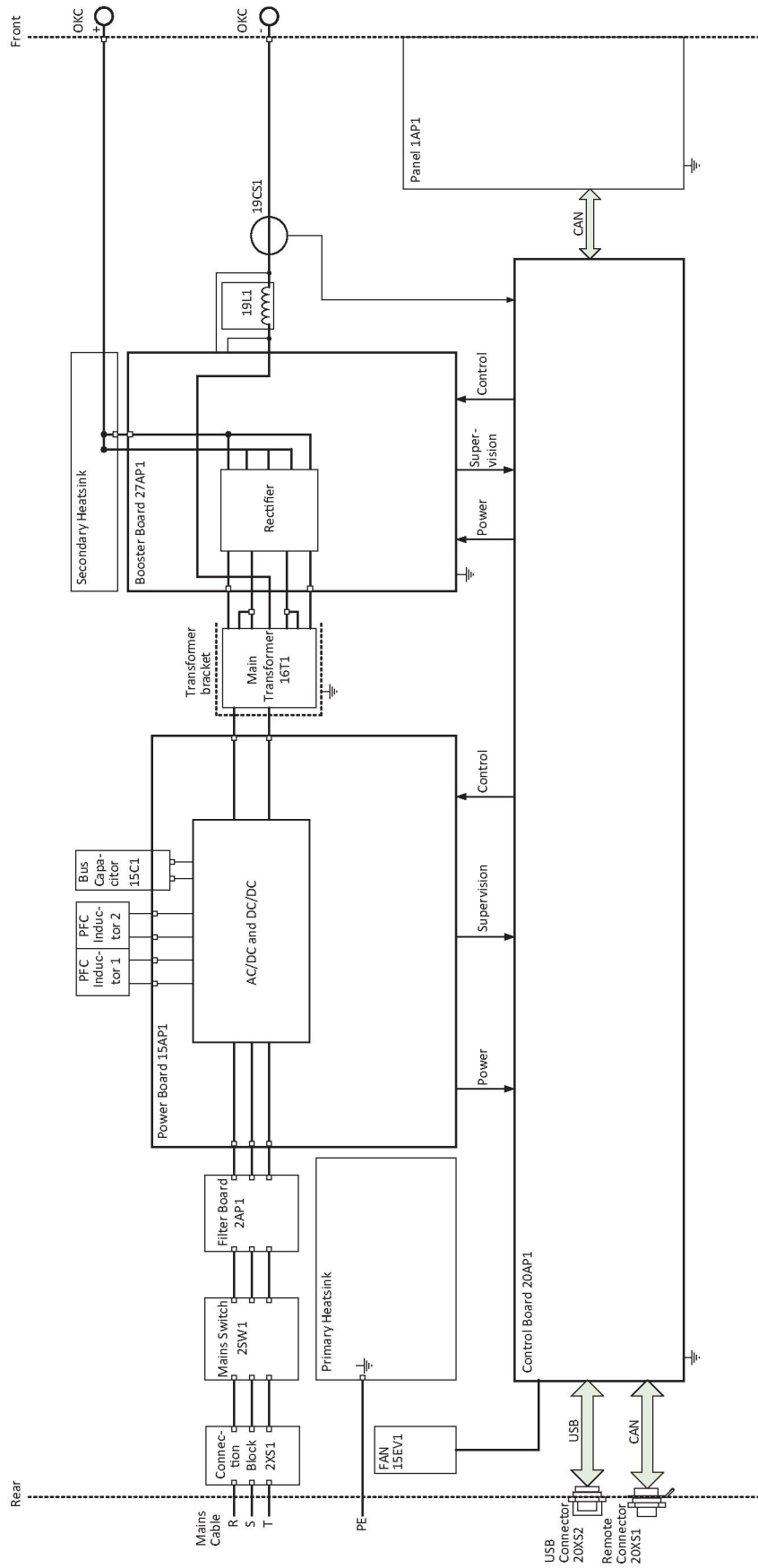
### ETTEVAATUST!

Remondi- ja elektritöid peab teostama ESAB'i volitatud hooldustehnik. Kasutage ainult ESAB'i originaalvaru- ja kuluvaid osi.

ES 300i on projekteeritud ja testitud vastavalt rahvusvahelistele ja Euroopa standarditele **IEC/EN 60974-1** ja **IEC/EN 60974-10 klass A** ning Hiina standarditele **GB/T15579.1-2013** ja **GB/T8118-2010**. Hooldus- või remonditööde lõpetamisel on töid teostanud isik(ud) kohustatud tagama toote vastavuse ülalloodud standardi nõuetele.

Varuosi ja kulutarvikuid saate tellida lähima ESAB-i toodete edasimüüja juurest, lisateavet vaadake veebisaidilt [esab.com](http://esab.com). Tellimisel märkige palun toote tüüp, seerianumber, kasutamisosstarve ja varuosa number nii, nagu see on esitatud varuosade loetelus. See hõlbustab tarnet ja tagab korrektse kättetoimetamise.

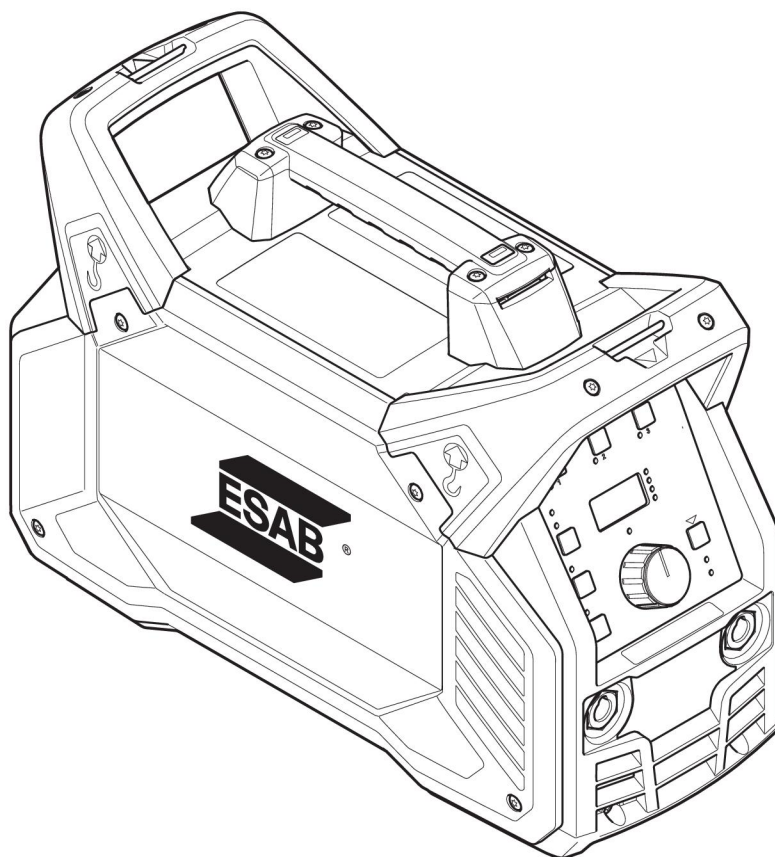
# SKEEM



---

**TELLIMISNUMBRID**


---

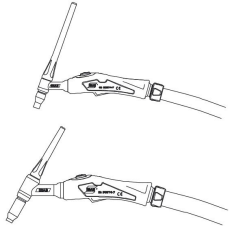
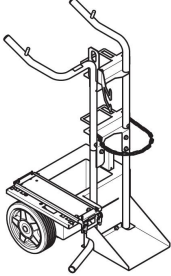
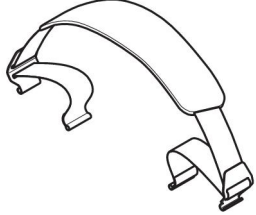
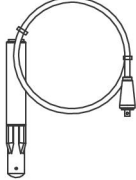
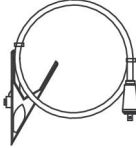



| Ordering number | Denomination         | Type    | Notes      |
|-----------------|----------------------|---------|------------|
| 0445 400 880    | Welding power source | ES 300i | Europe     |
| 0445 100 883    | Keevitusvooluallikas | ES 300i | Austraalia |
| 0445 100 884    | Keevitusvooluallikas | ES 300i | CCC        |
| 0463 415 *      | Kasutusjuhend        |         |            |
| 0463 423 001    | Varuosade loetelu    |         |            |

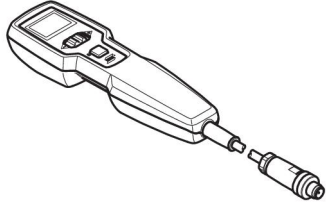
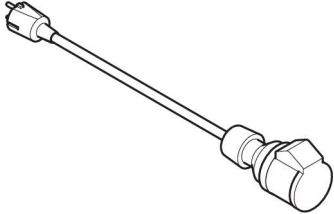
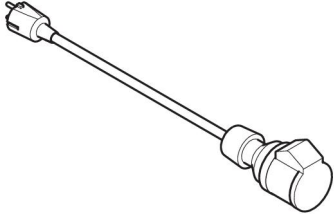
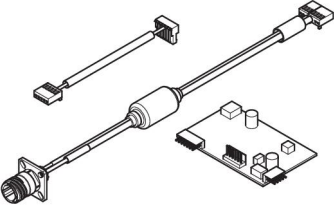
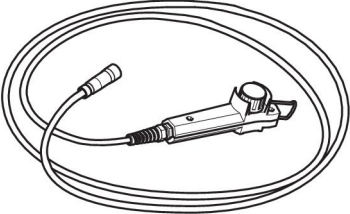
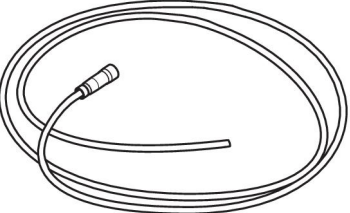
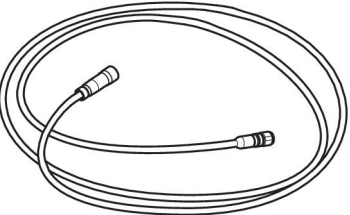
Juhendi dokumendinumbri kolm viimast numbrit tähistavad juhendi versiooni. Seega on need siin asendatud sümboliga \*. Kasutage kindlasti tootele vastava seerianumbri või tarkvaraversiooniga kasutusjuhendit; numbrileiate juhendi esilehelt.

Technical documentation is available on the Internet at [www.esab.com](http://www.esab.com)

## ACCESSORIES

|   |   |   |
|---|---|---|
| <p><b>TIG torches</b></p> <p>0700 300 539</p> <p>0700 300 545</p> <p>0700 300 553</p> <p>0700 300 556</p> | <p>TXH™ 151 V, OKC 50, 4 m</p> <p>TXH™ 151 V, OKC 50, 8 m</p> <p>TXH™ 201 V, OKC 50, 4 m</p> <p>TXH™ 201 V, OKC 50, 8 m</p> |    |
| <p>0460 330 881</p>   | <p>Trolley</p>  |    |
| <p>0445 197 880</p>   | <p>Shoulder strap kit</p>   |   |
| <p>0700 006 902</p>   | <p>Welding cable kit 3 meter, incl. electrode holder and OKC 50 connector</p>   |  |
| <p>0700 006 888</p>   | <p>Welding cable kit 5 meter, incl. electrode holder and OKC 50 connector</p>   |   |
| <p>0700 006 903</p>   | <p>Return cable kit 3 meter, incl. clamp and OKC 50 connector</p>   |  |
| <p>0700 006 889</p>   | <p>Return cable kit 5 meter, incl. clamp and OKC 50 connector</p>   |   |
| <p>0160 360 881</p>   | <p>OKC 50 male contact</p>  |  |

ACCESSORIES

|              |  |   |
|--------------|--|---|
| 0445 536 881 | ER 1 Remote control. 5 m (16.4 ft) interconnection cable, 6 pin, included.   |    |
| 0445 536 882 | ER 1 Remote control. 10 m (32.8 ft) interconnection cable, 6 pin, included.  |   |
| 0445 536 883 | ER 1 Remote control. 25 m (82 ft) interconnection cable, 6 pin, included.  |   |
| 0445 280 880 | Interconnection cable, 6 pin, 5 m (16.4 ft)  |    |
| 0445 280 881 | Interconnection cable, 6 pin, 10 m (32.8 ft)   |   |
| 0445 280 882 | Interconnection cable, 6 pin, 25 m (82 ft)   |   |
| 0445 139 880 | 1 to 3 phase adapter<br><b>Note!</b> Only for use with Renegade ES 300i (0445 100 880), ET 300i (0445 100 900) and ET 300iP (0445 100 920) |    |
| 0445 840 880 | Renegade analogue remote kit   |   |
| 0445 870 880 | Remote Control MMA3, 10 m  |  |
| 0445 870 881 | Remote Control MMA3, 25 m  |   |
| 0445 693 880 | Interconnection cable for analogue remote control MMA3, 10 m   |  |
| 0445 693 881 | Interconnection cable for analogue remote control MMA3, 25 m   |   |
| 0445 694 880 | Interconnection cable for analogue remote controls AT1 and AT1 C/F, 10 m   |  |
| 0445 694 881 | Interconnection cable for analogue remote controls AT1 and AT1 C/F, 25 m   |   |







# A WORLD OF PRODUCTS AND SOLUTIONS.



For contact information visit [esab.com](http://esab.com)

ESAB AB, Lindholmsallén 9, Box 8004, 402 77 Gothenburg, Sweden, Phone +46 (0) 31 50 90 00

[manuals.esab.com](http://manuals.esab.com)



CE

